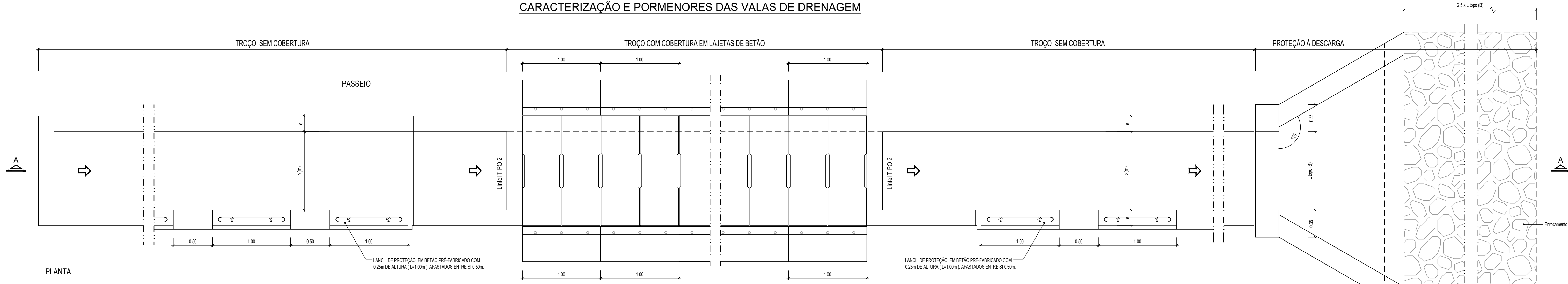
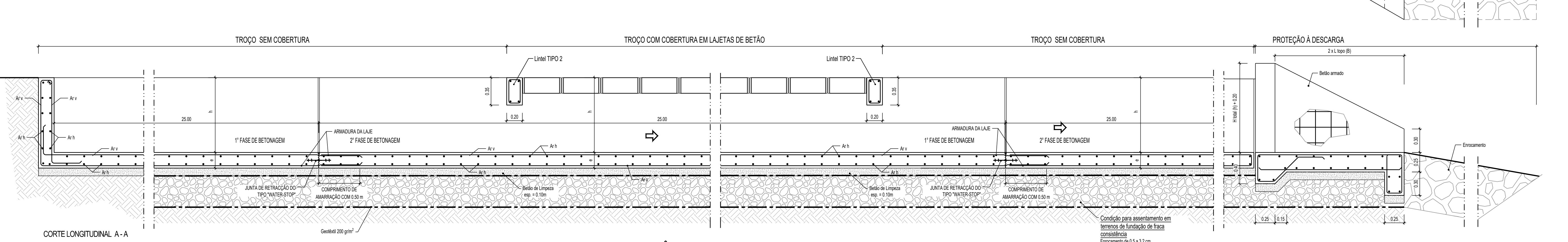


CARACTERIZAÇÃO E PORMENORES DAS VALAS DE DRENAGEM

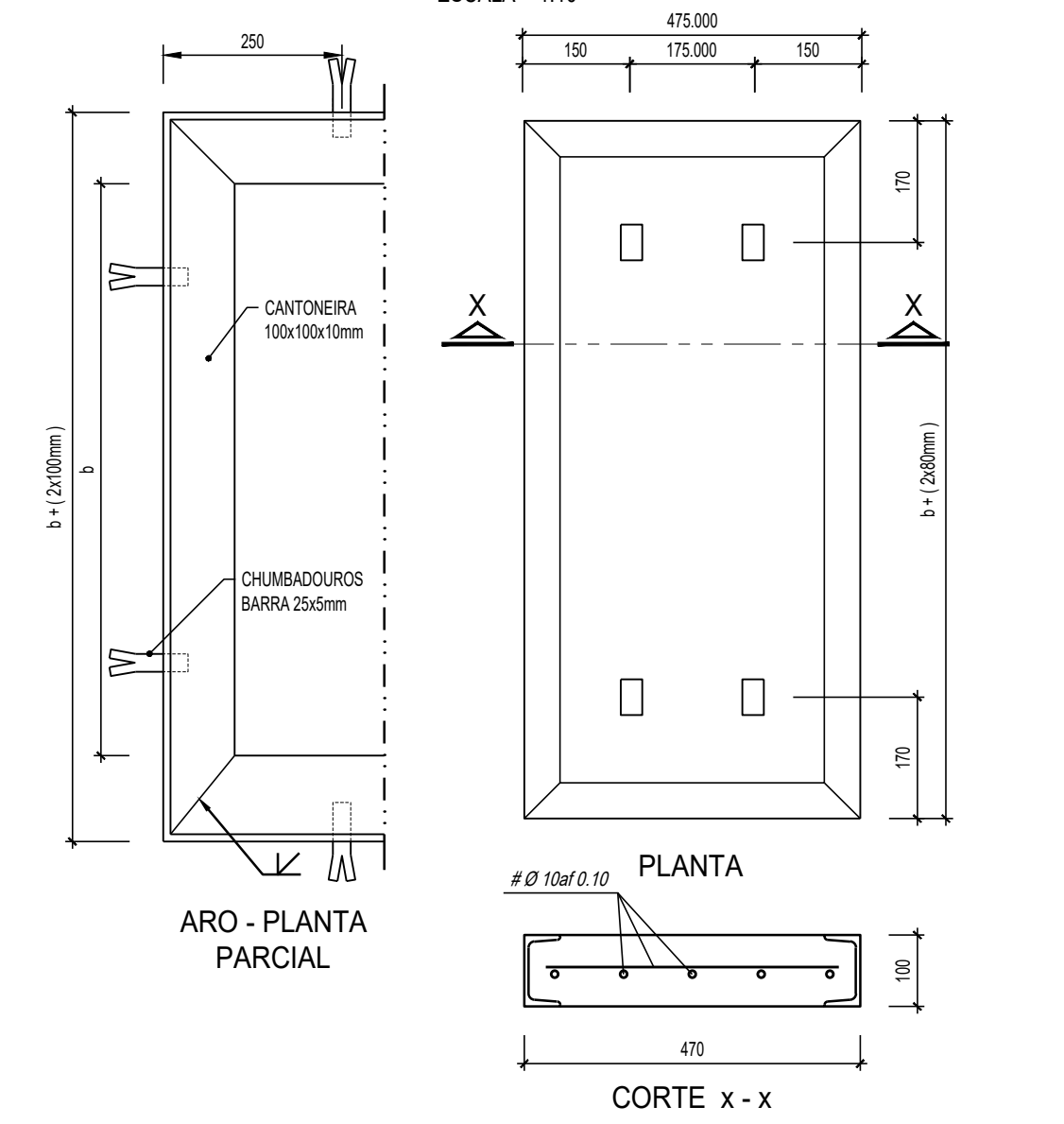


Dimensões (m)	Espessura Paredes e Laje de Fundo (m)	Espessura das Lajeiras da Cobertura (m)	Armaduras:		Armadura das lajetas:	
			Horizontal (Arh)	Vertical (Arv)	Longitudinal (Art)	Transversal (Art)
0.40	0.15	0.15	Ø10 a 0.20	Ø10 a 0.20	Ø10 a 0.20	Ø10 a 0.20
0.50	0.15	0.18	Ø10 a 0.20	Ø10 a 0.20	Ø10 a 0.20	Ø10 a 0.20
0.60	0.15	0.18	Ø10 a 0.20	Ø10 a 0.20	Ø10 a 0.20	Ø10 a 0.20
0.70	0.20	0.20	Ø10 a 0.20	Ø10 a 0.20 + Ø12 a 0.40	Ø10 a 0.20	Ø10 a 0.20
0.80	0.20	0.20	Ø10 a 0.20	Ø10 a 0.20 + Ø12 a 0.40	Ø10 a 0.20	Ø10 a 0.20
1.50	0.25	0.25	Ø10 a 0.20	Ø10 a 0.20	Ø10 a 0.20	Ø10 a 0.20

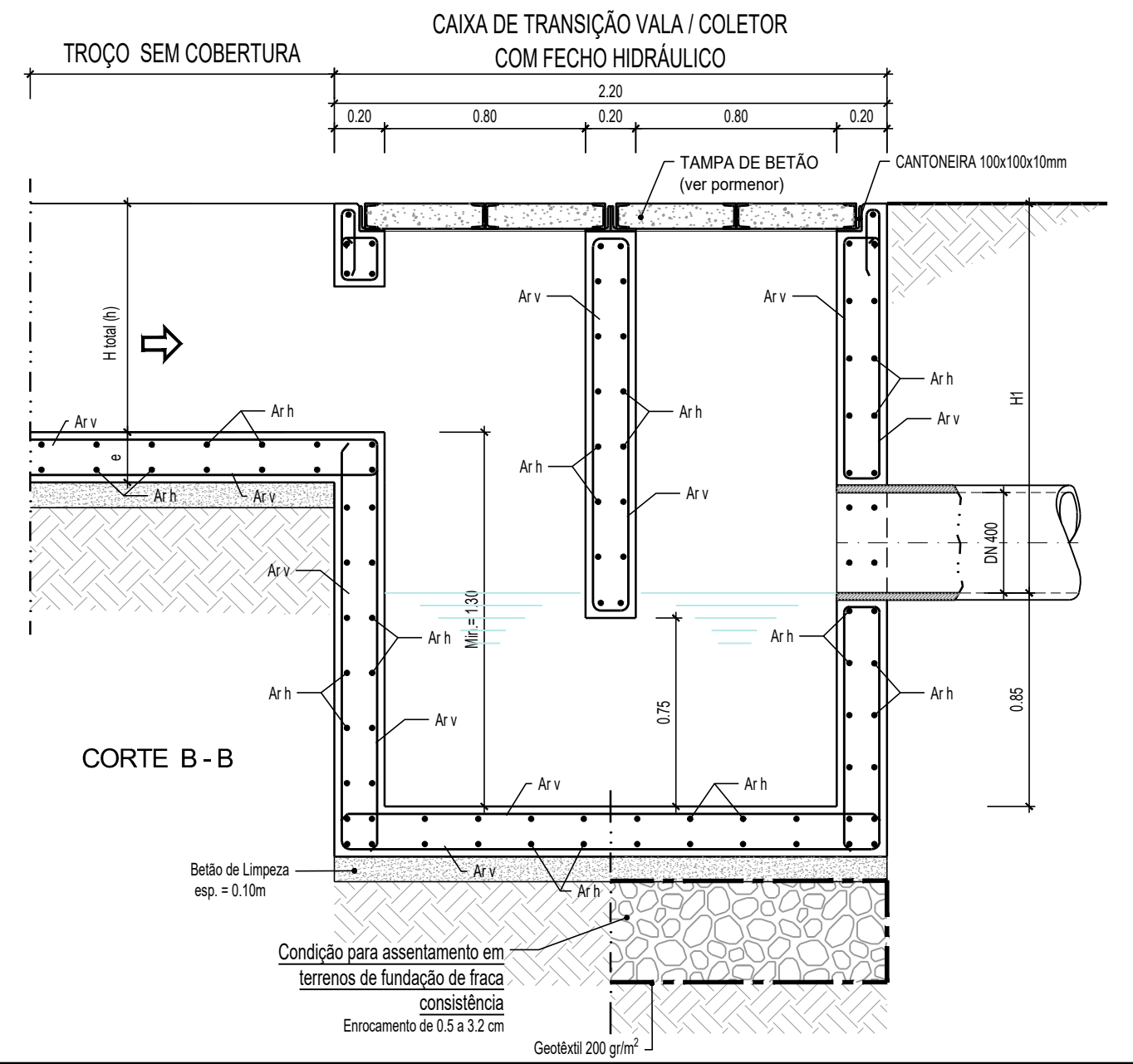
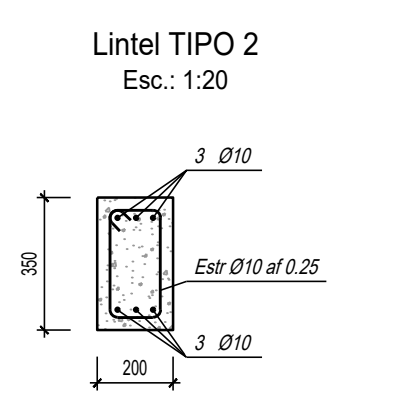
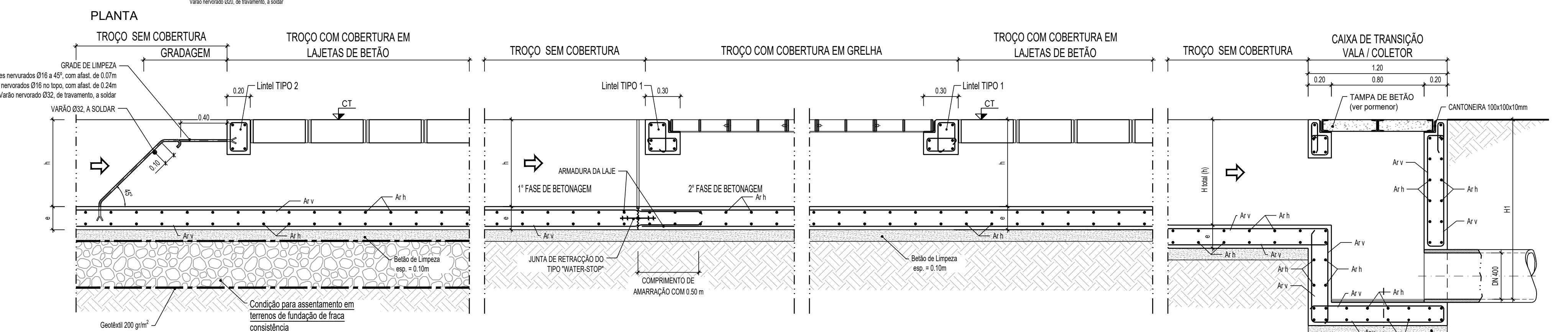
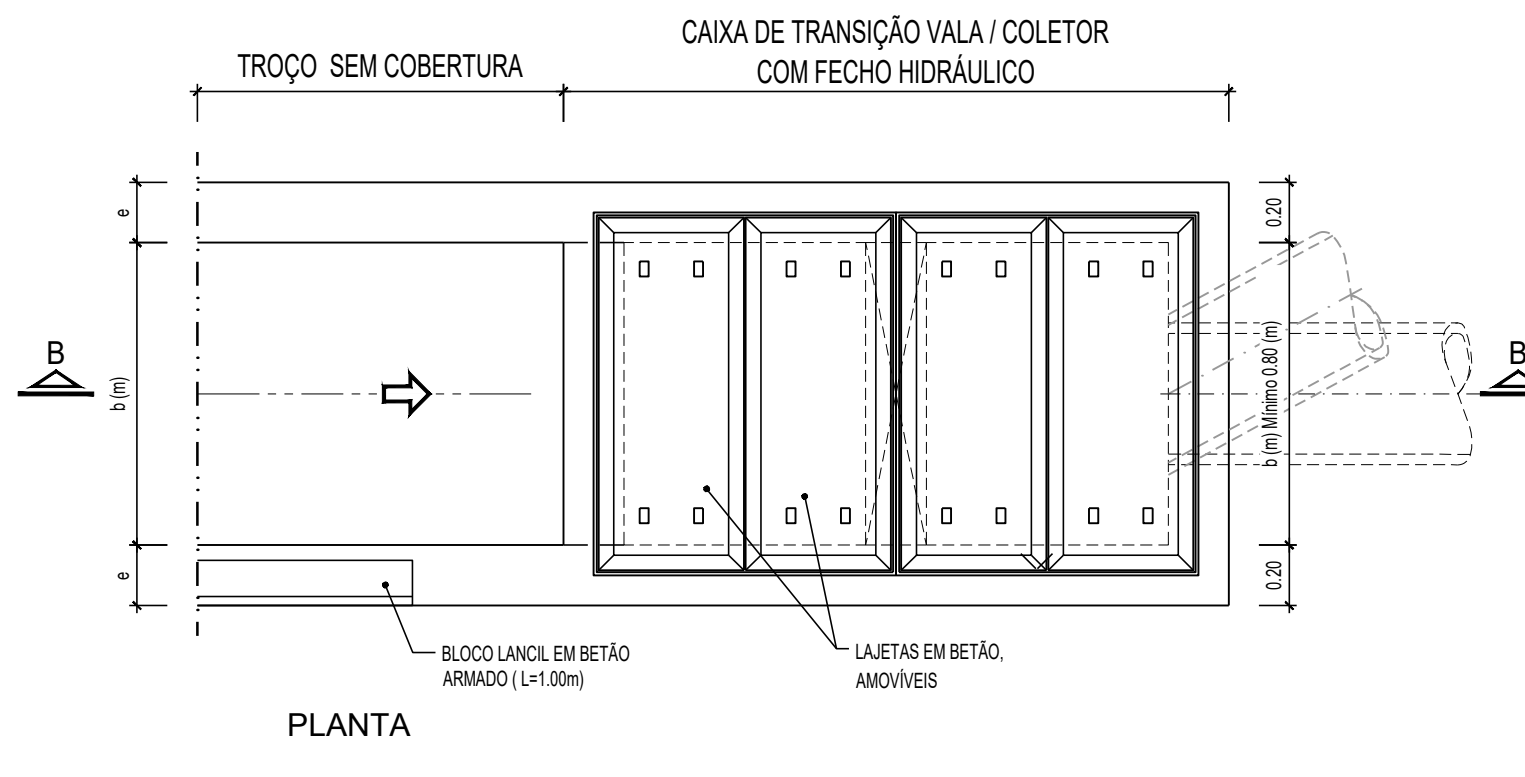
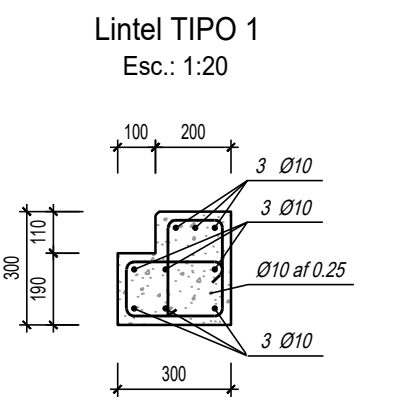
(a) Sub-largura de 0.25m (abas) na soleira sempre que: (b ≥ 1.00m) e para assentamento em terrenos de fundação de fraca consistência



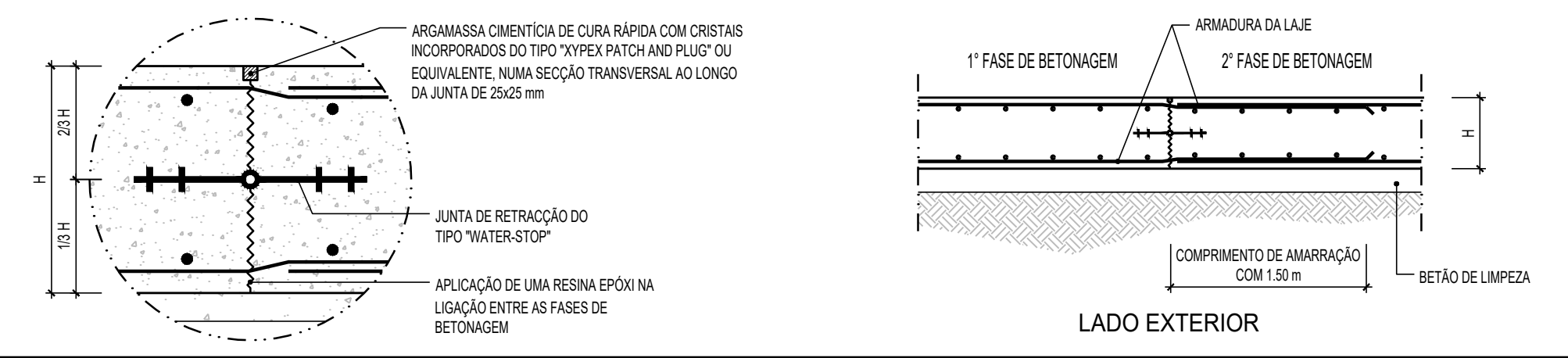
COBERTURA DA CAIXA DE TRANSIÇÃO PORMENOR DO ARO E TAMPA DE BETÃO



DESCARGA FINAL DA VALA EM CÂMARA DE VISITA DA REDE DE DRENAGEM



PORMENOR DA JUNTA "WATER STOP"



MATERIAIS

ÇO A40NR

Em geral:

BETÃO C 30 / 37

- Quantidade mínima de ligante: 320 kg/m³
- Quantidade mínima de cimento: 300 kg/m³
- Relação máxima água/cimento: 0.5
- Exposição ambiental: XA1, XC4

Nas fundações (regularização e limpeza com 10 cm):

BETÃO C 12 / 15

NOTAS GERAIS

Deverão observar-se as disposições normativas dos regulamentos de:

- Estruturas de betão armado e pré-estorado
- Betões e ligantes hidráulicos
- Estruturas de aço para edifícios
- NP EN 206-1:2007
- Classe de inspeção 1

NOTAS ESPECÍFICAS

Recobrimentos:

- Em geral: 3 cm
- Em elementos em contacto com a água: 4 cm

NOTA: ESCALA 1:25 EM A1; ESCALA 1:50 EM A3

ESTE DESENHO NÃO PODE SERVIR DE BASE À EXECUÇÃO DA OBRA SEM O VISTO DE 'BOM PARA EXECUÇÃO' DEVIDAMENTE RUBRICADO E DATADO PELA FISCALIZAÇÃO

Versão	Alteração	Data	Aprovado

PROJECTO DE TRANSFORMAÇÃO URBANA DE MAPUTO

CONCEPÇÃO DE PLANOS, ESTUDOS DE ENGENHARIA E PROJECTO EXECUTIVO DE INFRA-ESTRUTURAS INTEGRADAS EM ASSENTAMENTOS INFORMAIS

FASE: D8.2 - REFORMULAÇÃO DO PROJECTO DO P9A

SUBPROJECTO: FASE 1 - OBRAS PRIORITÁRIAS - PA - DRENAGEM E CONTROLO DE EROSAO

TÍTULO: VALAS DE DRENAGEM PORMENORES (Folha 1 de 4)

PROJETO: J6M182

VERIFICADO: ENGENHEIRO

ELABORADO: ENGENHEIRO

ESCALA: 1:25

DATA: ABRIL 2025

DESENHO: 08.1

ESTE DESENHO ESTÁ PROTEGIDO PELO CÓDIGO DOS DIREITOS DE AUTOR. A SUA UTILIZAÇÃO PARA FINS DIFERENTES DOS ESTABELECIDOS CARREGA DE AUTORIZAÇÃO ESCRITA DO AUTOR.