

CURVA SEGMENTADA EM BETÃO ARMADO PARA BOX CULVERT  
TIPO 2 - ÂNGULOS DE 46 A 90°

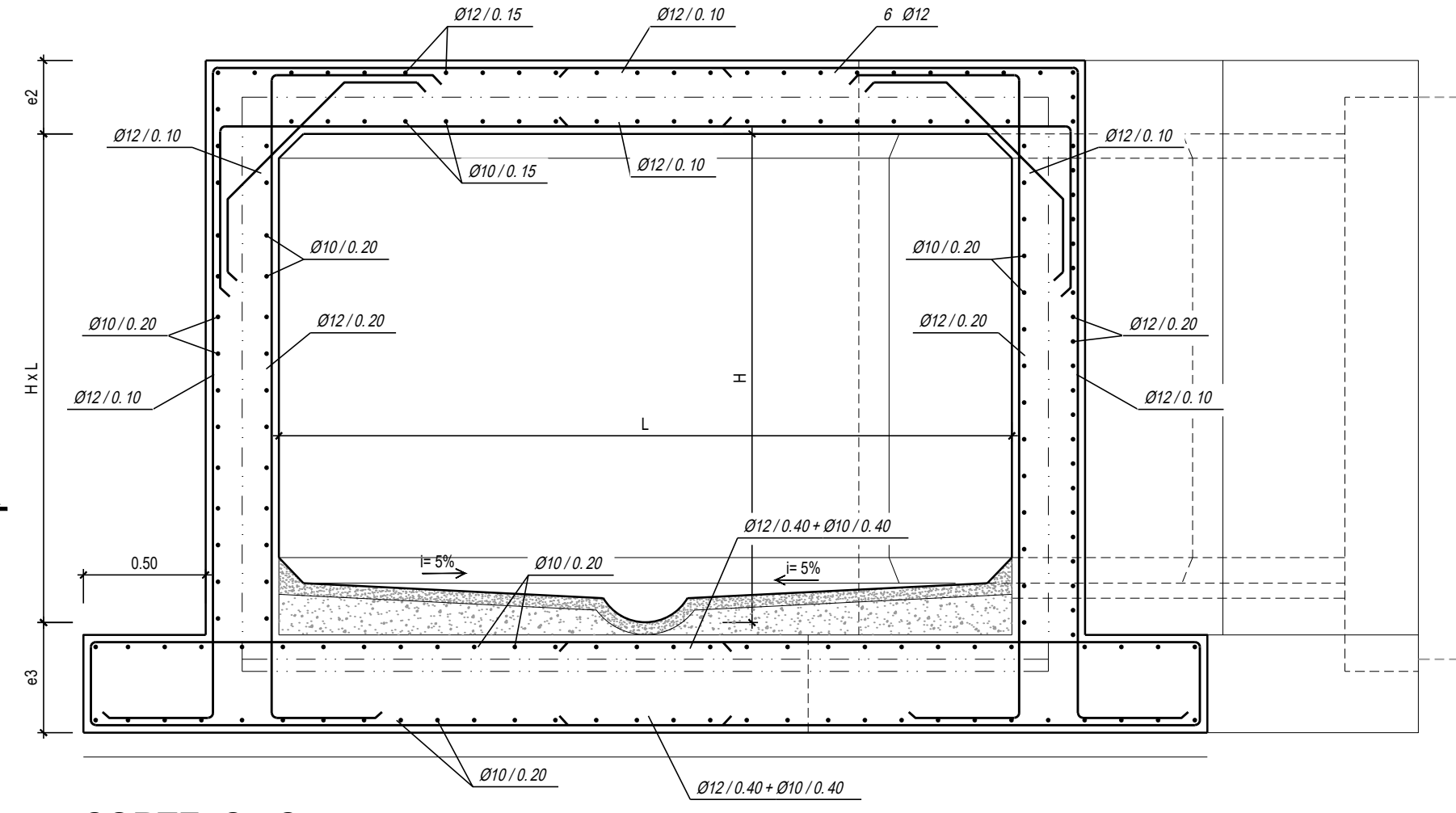
SISTEMA MALANGA MACRO - PDES 2.3

CAIXA	DN (M1)	b x h (M2)	DN (M3)	b x h (M4)	CT	CS (M1)	CS (M2)	CS (M3)	ang	A1	A2	B	C	H	L	Htotal	L1	cob	h queda	e1	e2	e3	Cone	Anéis H=0.30m	Anéis H=0.50m
11	2.0 x 1.5	-	2.0 x 1.5	40.23	37.29	-	36.29	61.92	2.0	2.0	1.85	4.51	1.55	2.0	4.34	2.14	II	1.00	0.30	0.30	0.35	1	4	0	
27	2.0 x 2.0	-	2.0 x 2.0	40.12	36.64	-	36.26	67.57	2.0	2.0	1.94	4.68	2.43	2.0	4.26	1.18	II	0.38	0.30	0.30	0.35	1	1	0	

ARMADURA DA FACE SUPERIOR

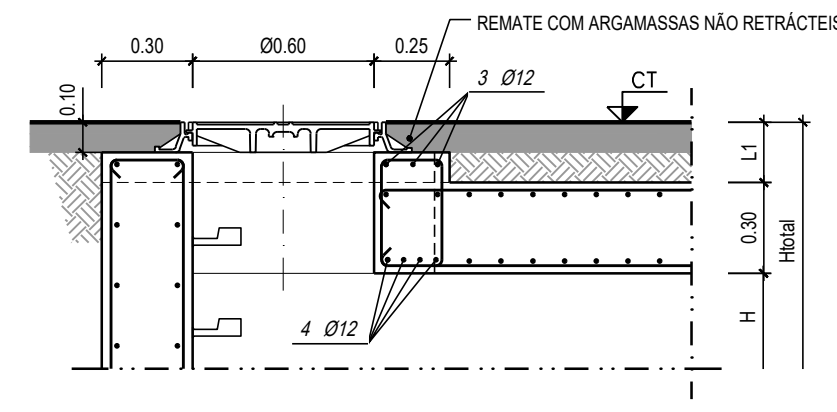
NOTAS:

- AS ARMADURAS SÃO DISPOSTAS DE FORMA EQUIDISTANTES EM CADA FACE
- NA FACE INFERIOR A ARMADURA É: Ø 10 E OS REFORÇOS (Ø 16) SÃO IGUAIS



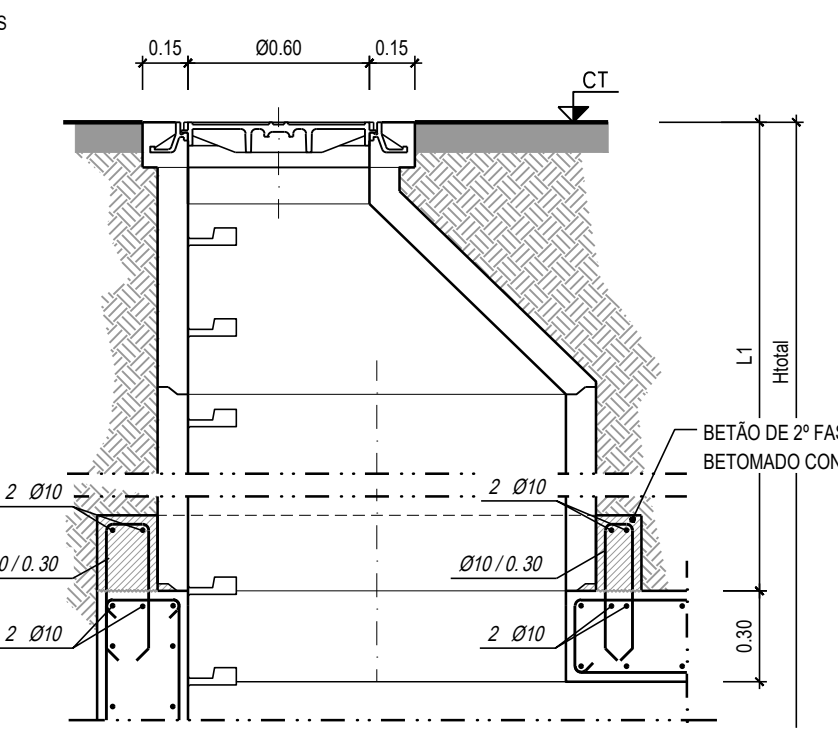
CORTE C - C

COBERTURA DO TIPO I



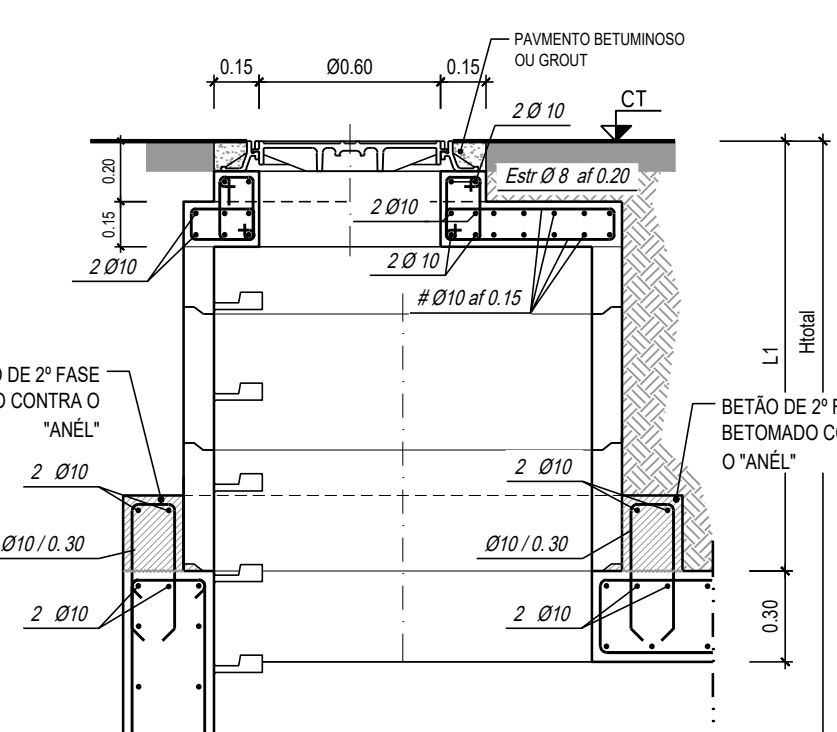
CORTE TIPO

COBERTURA DO TIPO II



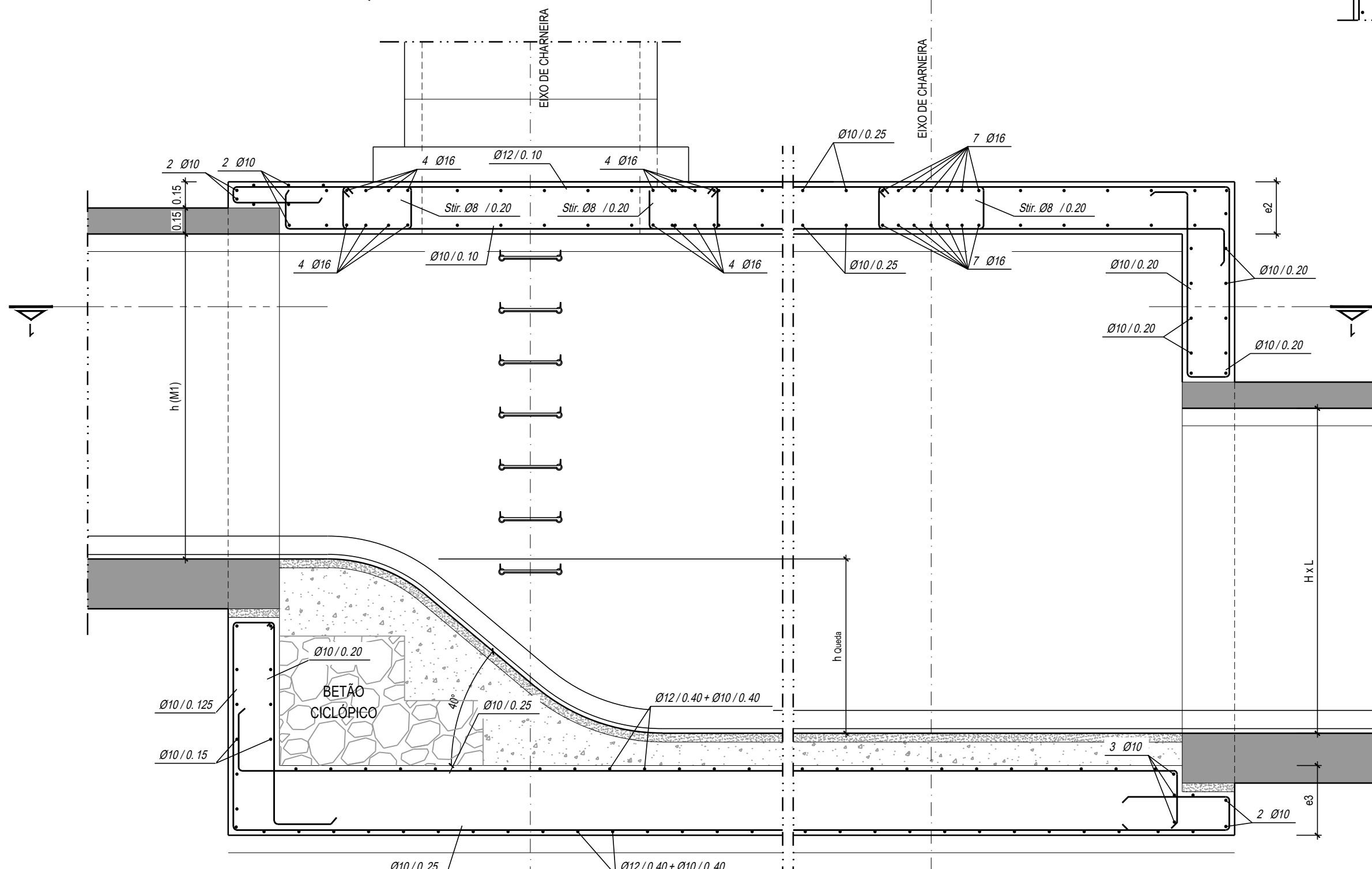
CORTE TIPO

COBERTURA DO TIPO III



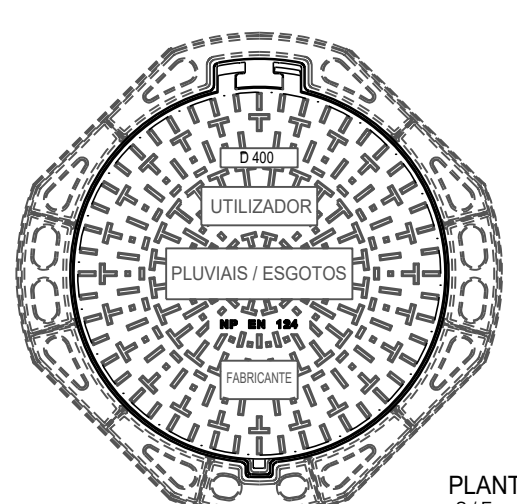
CORTE TIPO

COM QUEDA INFERIOR OU IGUAL A 1.00m



CORTE A - A

TAMPA REDONDA EM F.F. DÚCTIL, Ø600, COM DISPOSITIVO DE FECHO (NP EN 124)



PLANTA

CLASSE	CARGA DE ENSAIO		UTILIZAÇÕES
	KN	tf	
A 15	15	1.5	ZONAS DE CIRCULAÇÃO DE PEÕES E ZONAS VERDES
B 125	125	12.5	PASSEIOS E ESTACIONAMENTO DE VIATURAS LIGEIRAS
C 250	250	25.0	VALETAS E BERMAS DE RUAS E ESTRADAS
D 400	400	40.0	VIAS DE CIRCULAÇÃO NORMAL
E 600	600	60.0	ZONAS DE CIRCULAÇÃO DE CARGAS ELEVADAS
F 900	900	90.0	ZONAS ESPECIAIS, AEROPORTOS, ETC.

NOTAS:

- BETÃO DE ENCHIMENTO C25 / 30 COM 0.6 Kg / m3 DE FIBRAS DE POLIPROPILENO MULTIFILAMENTO
- O FUNDO SERÁ REBOCADO COM ARGAMASSA DE 600 KG DE CIMENTO POR m² (1.2 EM VOLUME) E 5 cm DE ESPESSURA
- AS SUPERFÍCIES INTERIORES SERÃO PINTADAS INTERIORMENTE COM RESINA EPOXIQUINA (TRÊS CAMADAS CRUZADAS)
- AS SUPERFÍCIES EXTERIORES, EM CONTACTO COM O TERRENO, SÃO PINTADAS COM UMA TINTA BETUMINOSA (DUAS CAMADAS CRUZADAS), DE ACORDO COM O DEFINIDO NO CADERNO DE ENCARGOS
- DEGRAUS DE ACESSO SELADOS A PAREDE COM ARGAMASSA DE RETRACÇÃO COMPENSADA
- OS AROS DAS TAMPAS SERÃO FIXADOS COM 4 VARÕES M12, PORCAS E ANILHAS EM AÇO
- H x L (M) - diâmetro do coletor de montante
- H x L (J) - diâmetro do coletor de jusante

NOTA DE EQUIPAMENTO:

OS DESENHOS DE CONSTRUÇÃO CIVIL PODEM NÃO SE ADAPTAR EM PORMENOR A TODAS AS MARCAS DE EQUIPAMENTO A INSTALAR. CALEIRAS, FIXES, ABERTURAS E TUDO O QUE SE PRENDA COM A MONTAGEM DO EQUIPAMENTO, SÓ PODERÁ SER EXECUTADO APÓS APROVAÇÃO DOS DESENHOS PELOS EMPREENHEIROS DO EQUIPAMENTO MECÂNICO E ELÉCTRICO, OU A PARTIR DE DESENHOS FORNECIDOS POR ESTES.

**MATERIAIS**  
AÇO A500 NR-SD - Em armaduras ordinárias

**BETÃO C 35 / 45**  
- Quantidade mínima de ligante: 340 kg/m³  
- Quantidade mínima de cimento: 300 kg/m³  
- Relação máxima água/cimento: 0.5  
- Exposição ambiental: XC4, XA2

**BETÃO C 25 / 30**  
- No envolvimento das tubagens, e enchimento interior

**BETÃO C 12 / 15**  
- Nas fundações (regularização e limpeza com 10 cm)

**NOTAS GERAIS**  
- Deverão observar-se as disposições normativas dos regulamentos de:  
- Estruturas de betão armado e pré-esforçado  
- Betões e ligantes hidráulicos  
- Estruturas de aço para edifícios  
- EN 206-1:2007  
- Classe de inspeção: 1

**NOTAS ESPECÍFICAS**  
Recobrimentos:  
- Em geral: 3 cm  
- Em elementos em contacto com a água: 4 cm

**NOTA:**  
Todas as dimensões, geometrias e cotas referidas neste desenho terão de ser confirmadas em obra.

NOTA: ESCALA 1:25 EM A1; ESCALA 1:50 EM A3  
ESTE DESENHO NÃO PODE SERVIR DE BASE À EXECUÇÃO DA OBRA SEM O VISTO DE "BOM PARA EXECUÇÃO" DEVIDAMENTE RUBRICADO E DATADO PELA FISCALIZAÇÃO

Versão	Alteração	Data	Aprovado

CLIENTE:

PROJECTO DE TRANSFORMAÇÃO URBANA DE MAPUTO  
CONCEPÇÃO DE PLANOS, ESTUDOS DE ENGENHARIA E PROJECTO EXECUTIVO DE INFRA-ESTRUTURAS INTEGRADAS EM ASSENTAMENTOS INFORMAIS

FASE: D8.2 - REFORMULAÇÃO DO PROJECTO DO P9A

SUBJECTO: FASE 1 - OBRAS PRIORITÁRIAS - P9A - DRENAGEM E CONTROLO DE EROSAO

TITULO: CÂMARAS DE VISITA E QUEDA PARA BOX-CULVERT  
PLANTAS, CORTES E PORMENORES (FOLHA 5 DE 5)

PROJEC TO:

PROCESSO: J6M182

ESPECIALIDADE: DE

MEMBR O:

FECHER O: J6M182\_08\_2\_DE\_03.3.15

DESENHO Nº: 03.3.5

APROV O:

ESCALA: 1:25

DESENHO:

DATA: ABRIL 2025